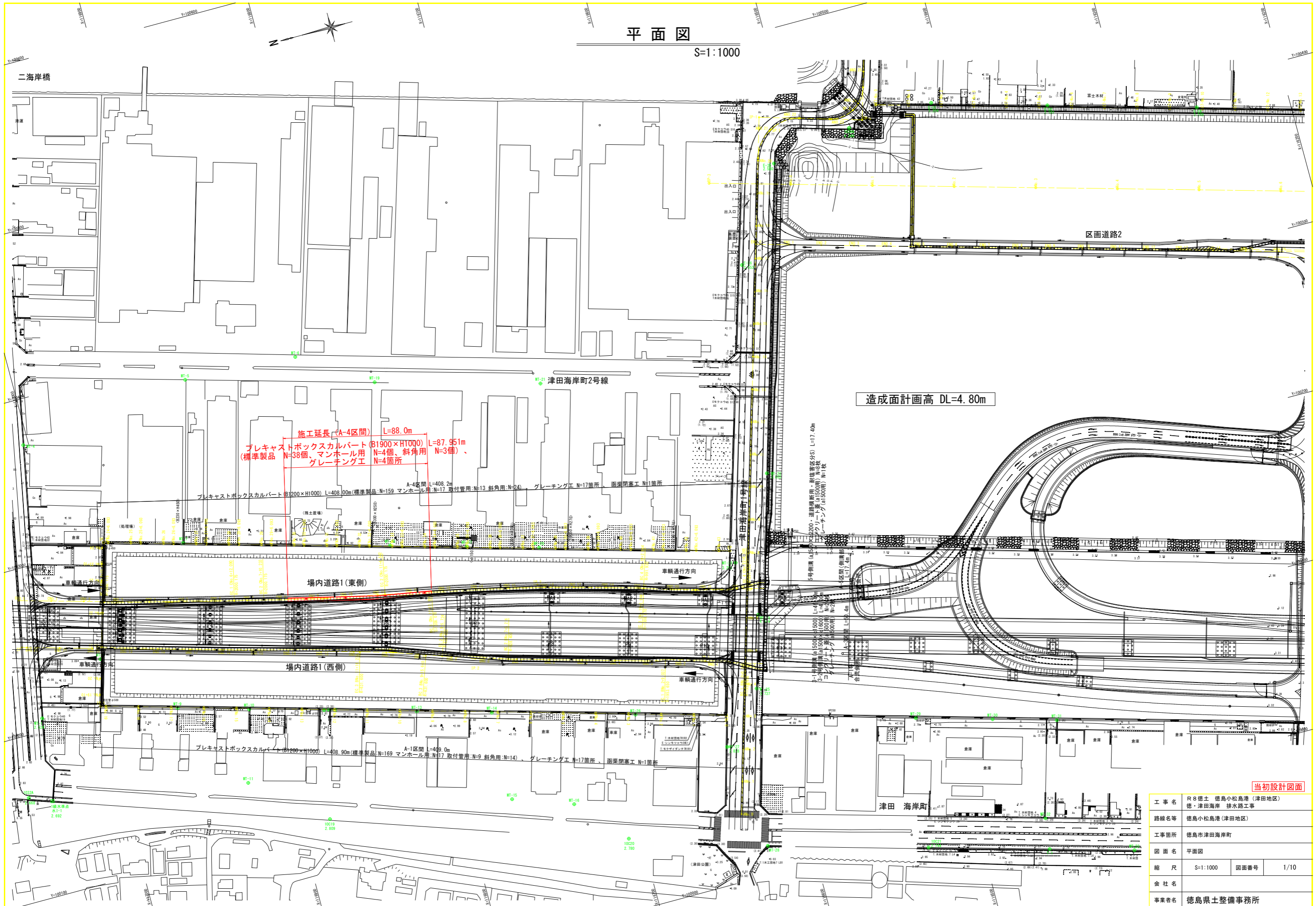


平面図

S=1:1000



造成面計画高 DL=4.80m

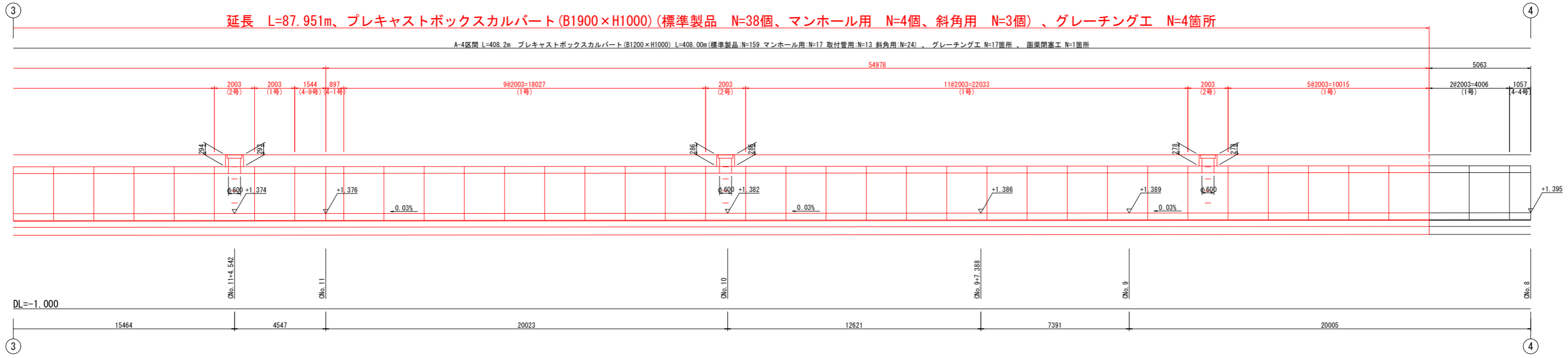
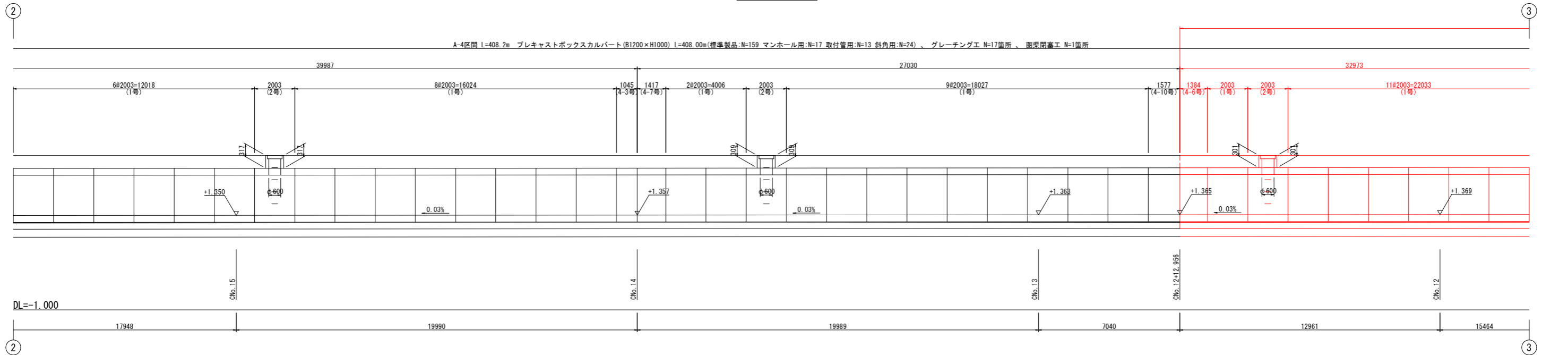
当初設計図面

工事名	R8徳土 徳島小松島港(津田地区) 徳・津田海岸 排水路工事		
路線名等	徳島小松島港(津田地区)		
工事箇所	徳島津田海岸町		
図面名	平面図		
縮尺	S=1:1000	図面番号	1/10
会社名			
事業者名	徳島県土整備事務所		

展開図(1)

VS=1:50
HS=1:100

A-4区間(その2)



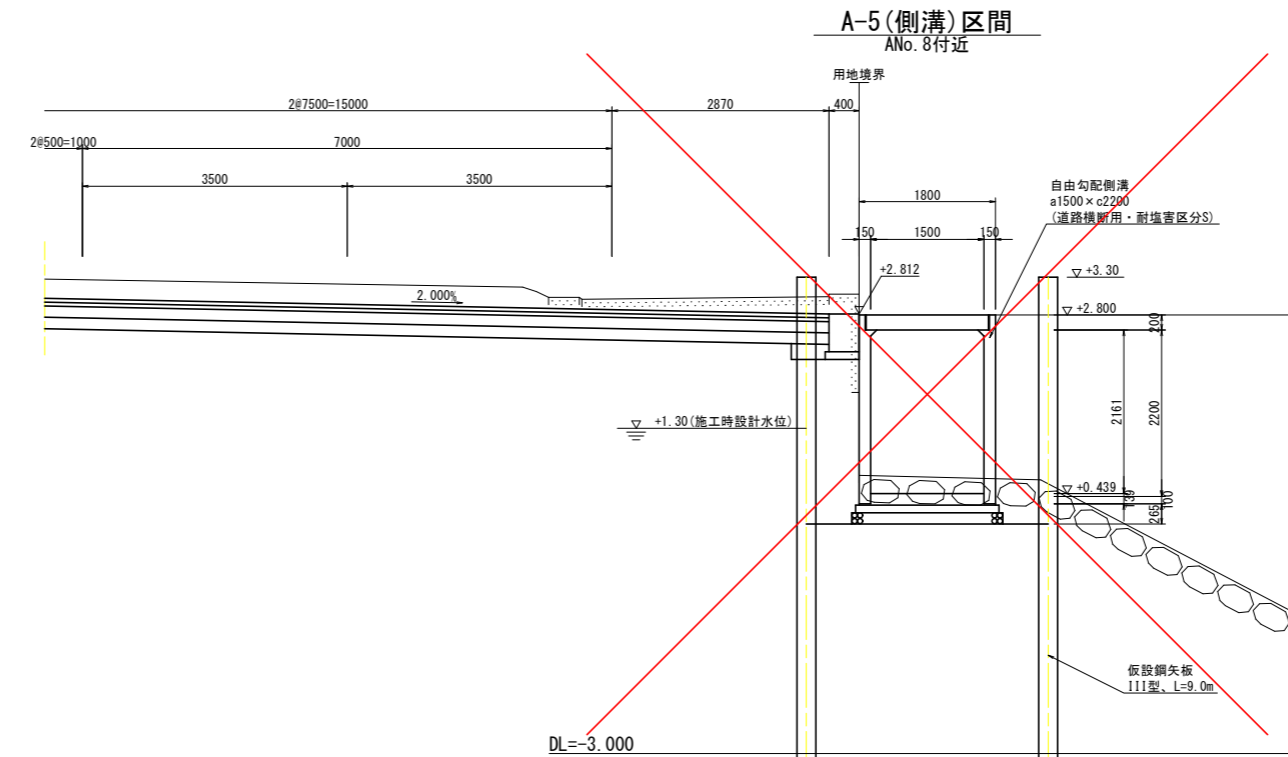
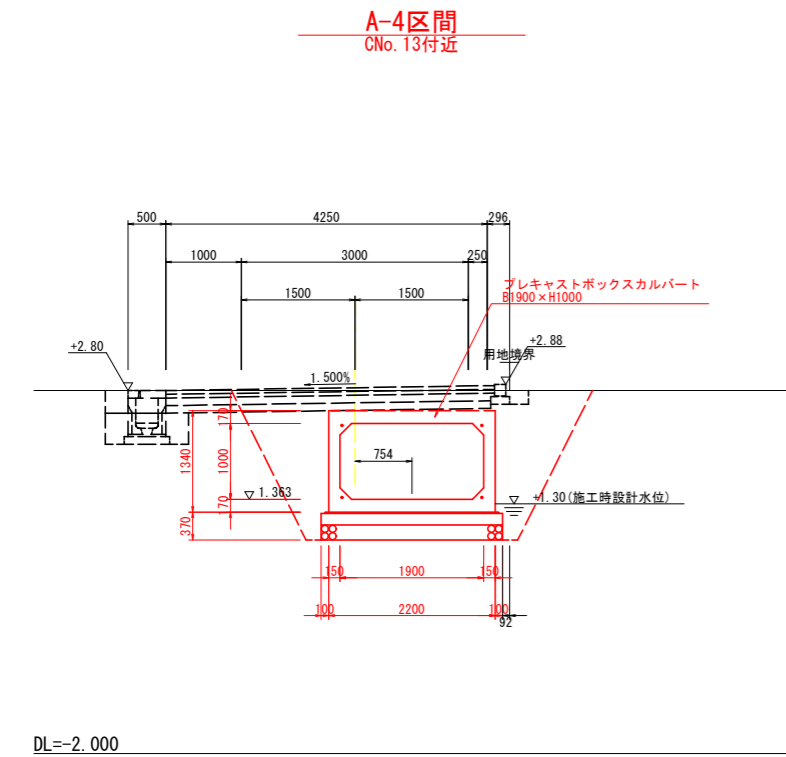
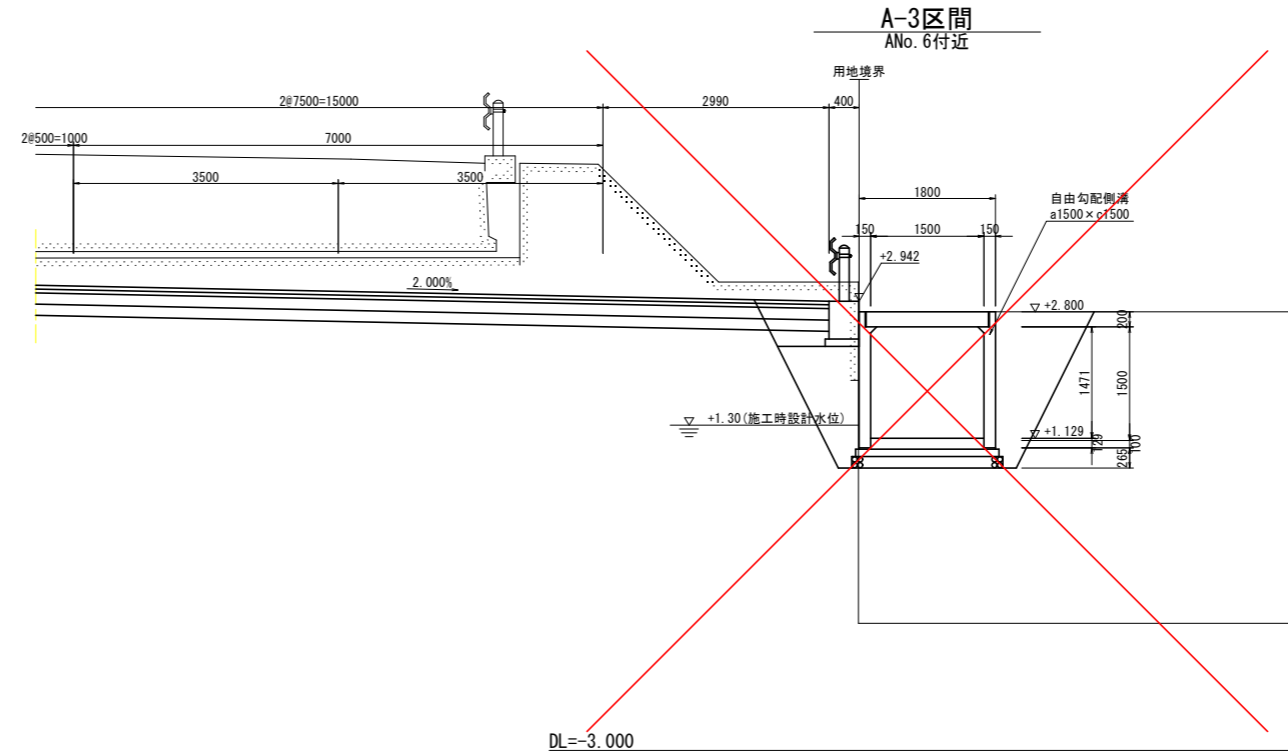
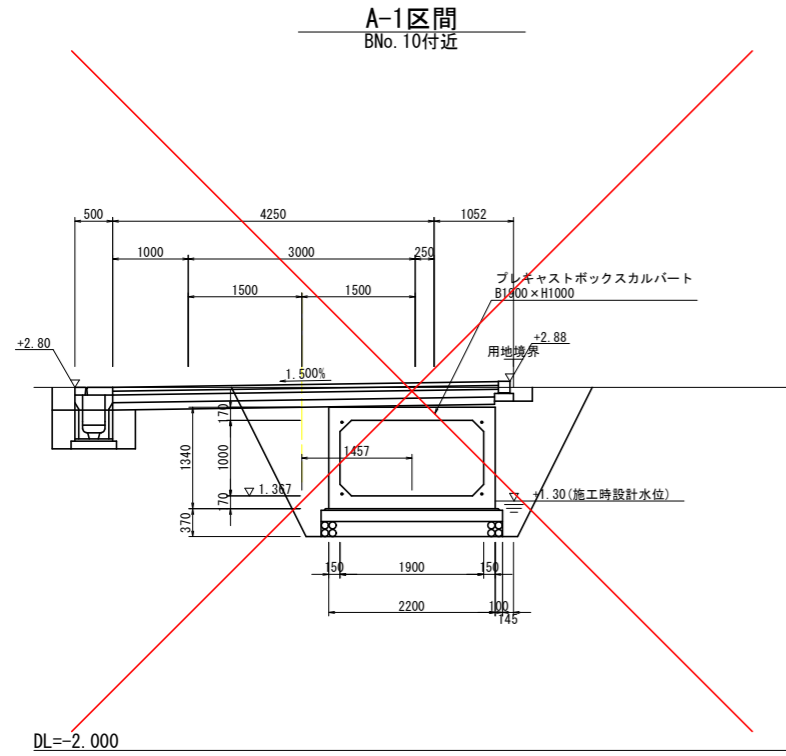
延長 L=87.951m、プレキャストボックスカルバート (B1900×H1000) (標準製品 N=38個、マンホール用 N=4個、斜角用 N=3個)、グレーチング工 N=4箇所

※ 1) 路面高は道路センター計画高であり函渠位置とは異なるため、グレーチング柵の壁高を微調整すること。
2) 取付管およびその流入元の最新版の計画を確認するとともに、径および高さを監督員と協議し決定すること。

当初設計図面			
工事名	R8徳土 徳島小松島港 (津田地区) 徳・津田海岸 排水路工事		
路線名等	徳島小松島港 (津田地区)		
工事箇所	徳島市津田海岸町		
図面名	展開図(1)		
縮尺	VS=1:50 HS=1:100	図面番号	2/10
会社名			
事業者名	徳島県土整備事務所		

標準断面図

S=1:50

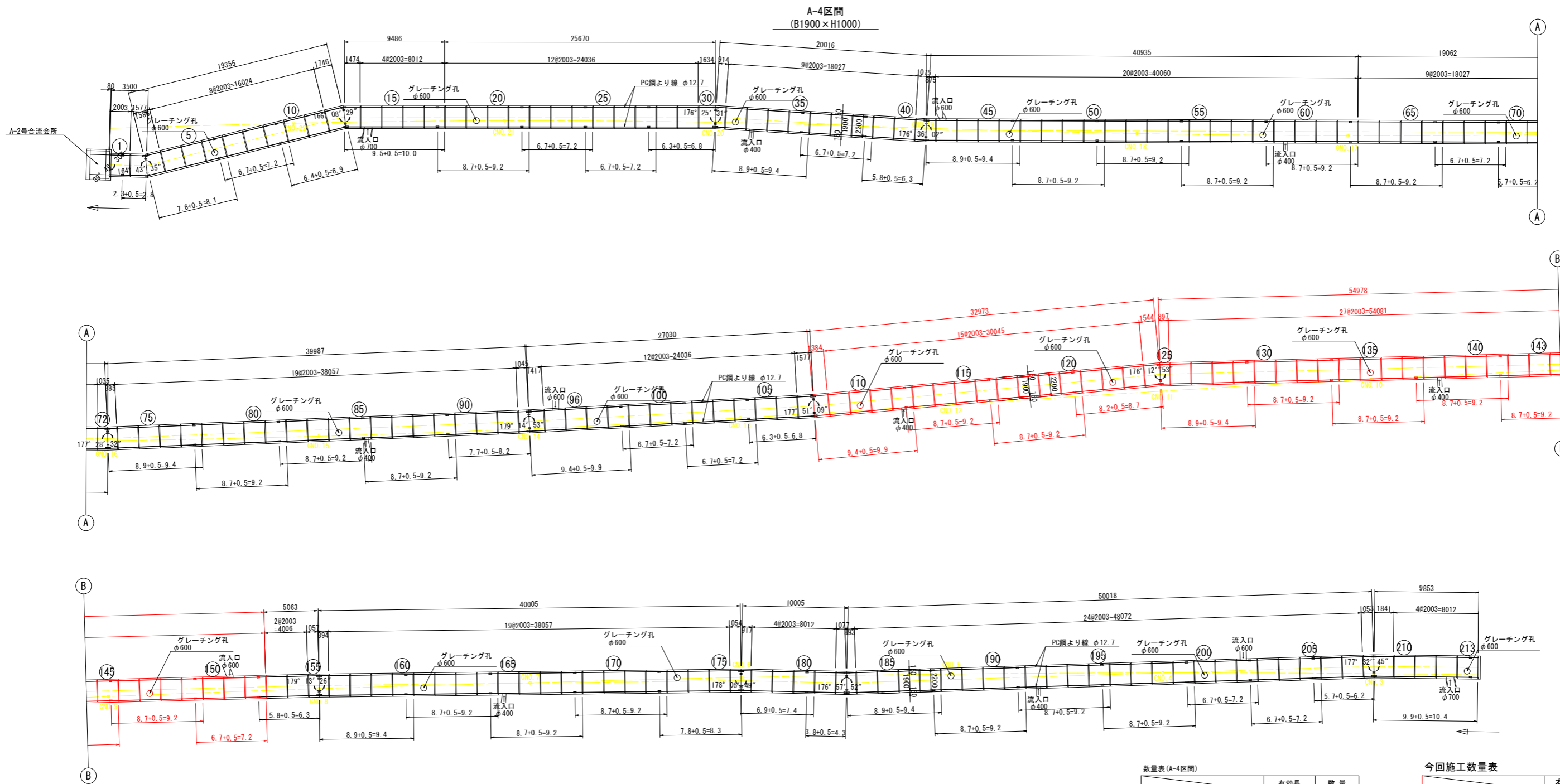


当初設計図面

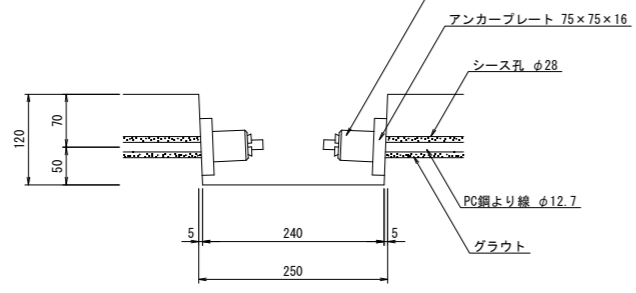
工事名	R8徳土 徳島小松島港(津田地区) 徳・津田海岸 排水路工事		
路線名等	徳島小松島港(津田地区)		
工事箇所	徳島市津田海岸町		
図面名	標準断面図		
縮尺	S=1:50	図面番号	3/10
会社名			
事業者名	徳島県土整備事務所		

<参考図>ボックスカルバート設置図

S=1:200



定着部詳細図 S=1:5



材料表(A-4区間)

規格	単位	数量	備考
PC鋼より線 φ12.7	m	1,857.2	(2.8+8.1+7.2+6.9+10.0+9.2+7.2+2+6.8+9.4+7.2+6.3+9.4+9.2+5+7.2+6.2+9.4+9.2+3+8.2+9.9+7.2+2+6.8+9.9+9.2+2+8.7+9.4+9.2+5+7.2+6.3+9.4+9.2+3+8.3+7.4+4.3+9.4+9.2+3+7.2+2+6.2+10.4)×4
定着金具	組	448	56×4×2

今回施工数量表

規格	単位	数量	備考
PC鋼より線 φ12.7	m	398.4	(7.2+8.7+9.2+7+9.4+9.9)*4
定着金具	組	96	12*4*2

数量表(A-4区間)

標準製品	有効長	数量	
		1号	2号
マンホール用 φ600	2000	159	17
取付管用	φ400 3-1号	2000	7
	φ600 3-2号	2000	4
	φ700 3-3号	2000	2
	φ700 3-3号	2000	2
斜角用	4-1号	851~900	5
	4-2号	901~950	2
	4-3号	1001~1050	2
	4-4号	1051~1100	5
	4-5号	1251~1300	-
	4-6号	1351~1400	1
	4-7号	1401~1450	1
	4-8号	1451~1500	1
	4-9号	1501~1550	1
	4-10号	1551~1600	3
	4-11号	1601~1650	1
	4-12号	1701~1750	1
	4-13号	1801~1850	1

今回施工数量表

標準製品	有効長	数量	
		1号	2号
マンホール用 φ600	2000	38	4
斜角用	4-1号	897	1
	4-6号	1384	1
	4-9号	1544	1
	4-9号	1544	1

当初設計図面

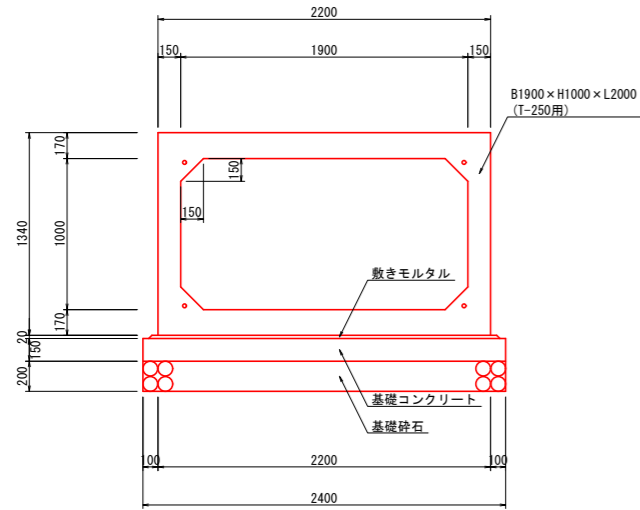
工事名	R 8 徳土 徳島小松島港 (津田地区) 徳・津田海岸 排水路工事		
路線名等	徳島小松島港 (津田地区)		
工事箇所	徳島市津田海岸町		
図面名	<参考図>ボックスカルバート設置図		
縮尺	S=1:200	図番番号	6/10
会社名			
事業者名	徳島県土整備事務所		

構造図

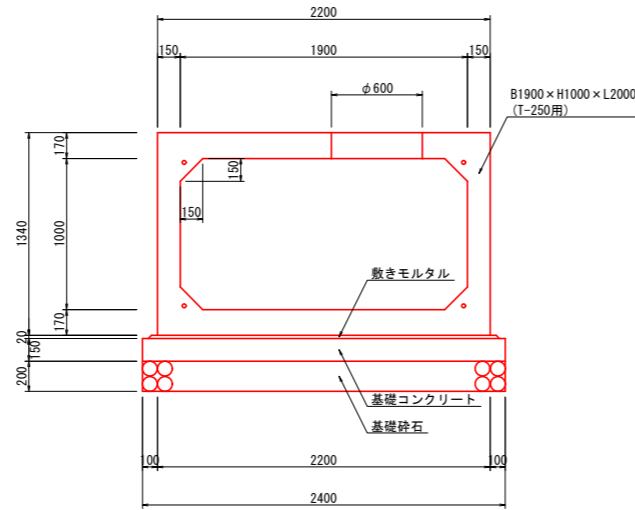
S=1:25

ボックスカルバート
＜参考図＞

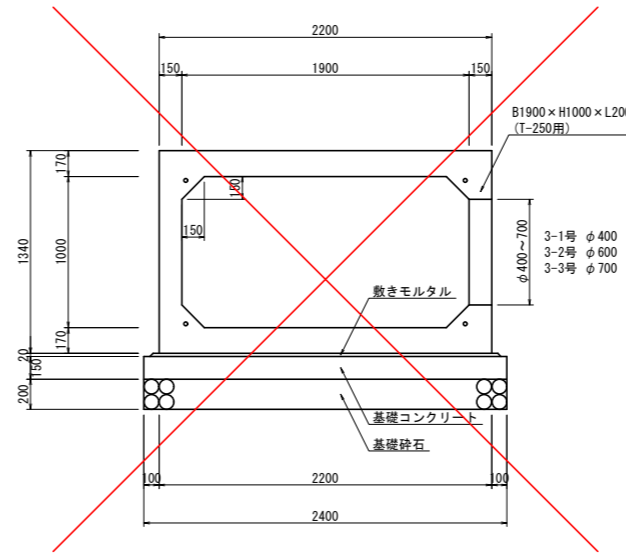
1号函渠
(標準製品)



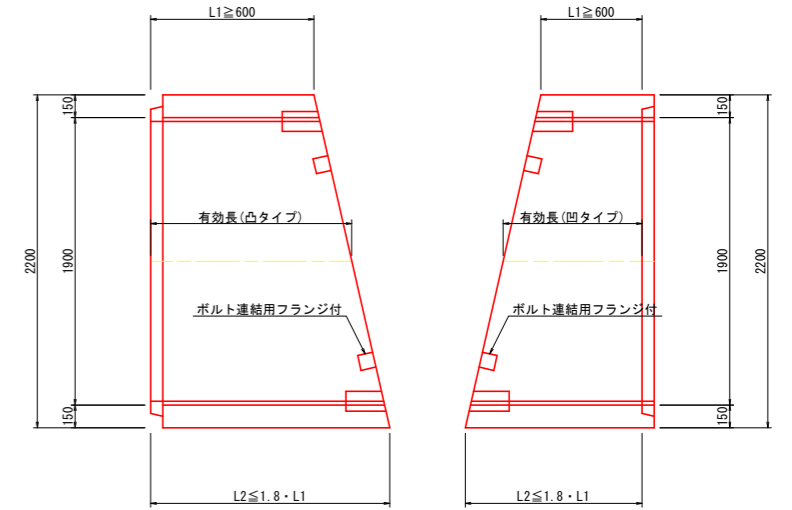
2号函渠
(マンホール用)



3号函渠
(取付管用)



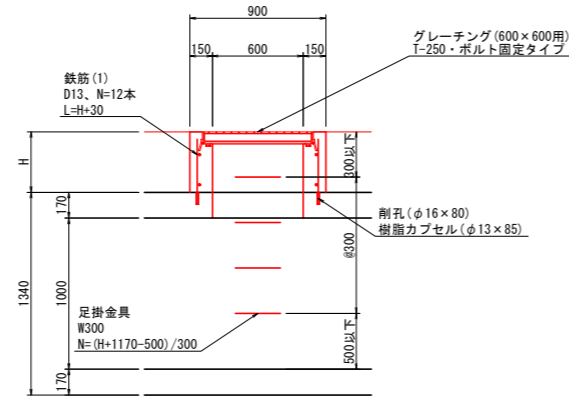
4号函渠
(斜角用)



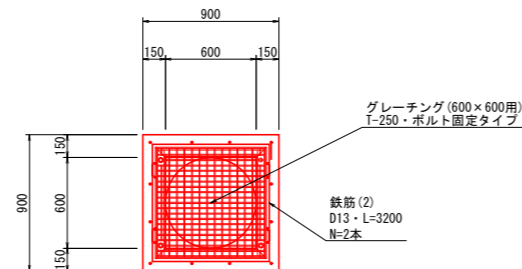
- 4-1号 有効長851~900
- 4-2号 有効長901~950
- 4-3号 有効長1001~1050
- 4-4号 有効長1051~1100
- 4-5号 有効長1251~1300
- 4-6号 有効長1351~1400
- 4-7号 有効長1401~1450
- 4-8号 有効長1451~1500
- 4-9号 有効長1501~1550
- 4-10号 有効長1551~1600
- 4-11号 有効長1601~1650
- 4-12号 有効長1701~1750
- 4-13号 有効長1801~1850

グレーチング工
(約25m間隔で設置)

側面図

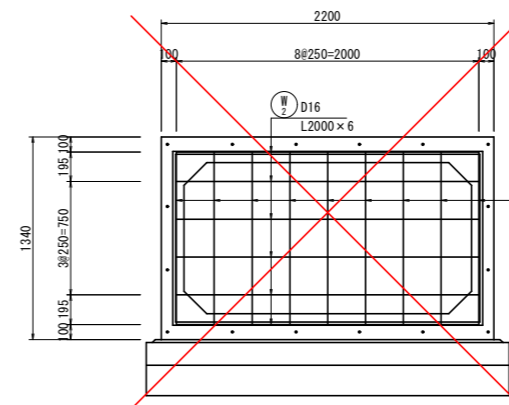


平面図

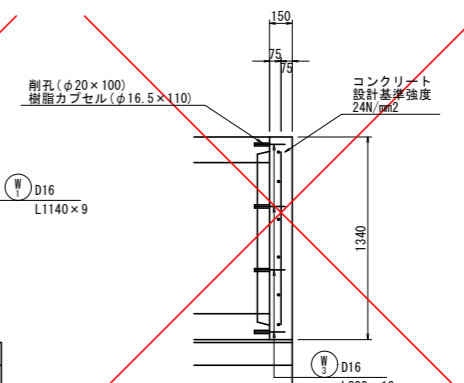


函渠閉塞工

正面図



側面図

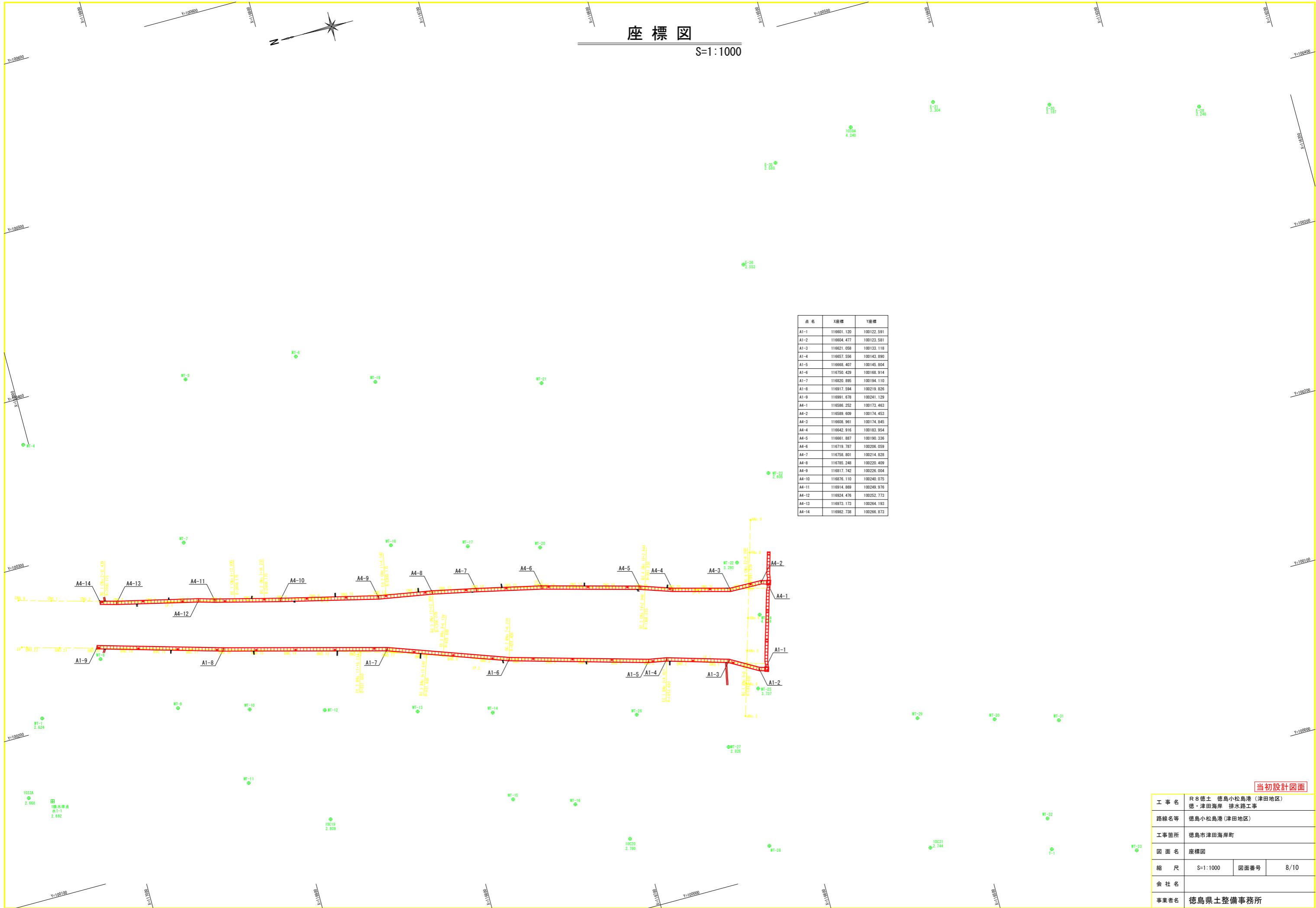


当初設計図面

工事名	R8徳土 徳島小松島港(津田地区) 徳・津田海岸 排水路工事		
路線名等	徳島小松島港(津田地区)		
工事箇所	徳島市津田海岸町		
図面名	構造図		
縮尺	S=1:25	図面番号	7/10
会社名			
事業者名	徳島県土整備事務所		

座標図

S=1:1000



点名	X座標	Y座標
A1-1	116601.120	100122.591
A1-2	116604.477	100123.581
A1-3	116621.058	100133.118
A1-4	116657.556	100143.890
A1-5	116668.407	100145.804
A1-6	116750.429	100148.914
A1-7	116820.895	100194.110
A1-8	116917.594	100219.826
A1-9	116991.678	100241.129
A4-1	116586.252	100173.483
A4-2	116589.609	100174.453
A4-3	116608.961	100174.845
A4-4	116642.916	100183.954
A4-5	116661.887	100190.336
A4-6	116719.787	100206.059
A4-7	116758.801	100214.828
A4-8	116785.248	100220.409
A4-9	116817.742	100226.004
A4-10	116876.110	100240.075
A4-11	116914.889	100249.976
A4-12	116924.476	100252.773
A4-13	116973.173	100264.193
A4-14	116982.738	100266.873

当初設計図面

工事名	R 8 徳土 徳島小松島港 (津田地区) 徳・津田海岸 排水路工事		
路線名等	徳島小松島港 (津田地区)		
工事箇所	徳島市津田海岸町		
図面名	座標図		
縮尺	S=1:1000	図面番号	8/10
会社名			
事業者名	徳島県土整備事務所		

基準点座標

点名	X	Y	Z
KT-9	116381.225	100728.150	2.827
KT-63	116902.784	100567.901	3.334

計画座標(1)

点名	X	Y	Z
G①-1	116505.316	100455.995	4.050
G①-2	116503.338	100463.030	3.800
G①-3	116466.781	100475.948	3.800
G①-4	116461.171	100495.176	3.800
G①-5	116451.305	100529.012	3.800
G①-6	116456.536	100550.434	3.800
G①-7	116442.535	100598.434	3.800
G①-8	116427.476	100612.841	3.800
G①-9	116427.182	100613.864	3.800
G①-10	116431.022	100614.985	3.800
G①-11	116446.375	100599.553	3.800
G①-12	116460.676	100550.525	3.800
G①-13	116455.445	100529.103	3.800
G①-14	116465.010	100496.299	3.800
G①-15	116470.046	100479.037	3.800
G①-16	116521.986	100460.683	3.800
G①-0	116530.278	100453.510	3.800

埋立計画平面図

S=1:1000

計画座標(2)

点名	X	Y	Z
H0	116522.645	100460.867	3.800
H1	116518.138	100476.891	3.800
H2	116467.539	100494.771	3.800
H3	116457.512	100529.136	3.800
H4	116462.746	100550.571	3.800
H5	116447.845	100601.656	3.800
Y1	116461.258	100505.588	3.800

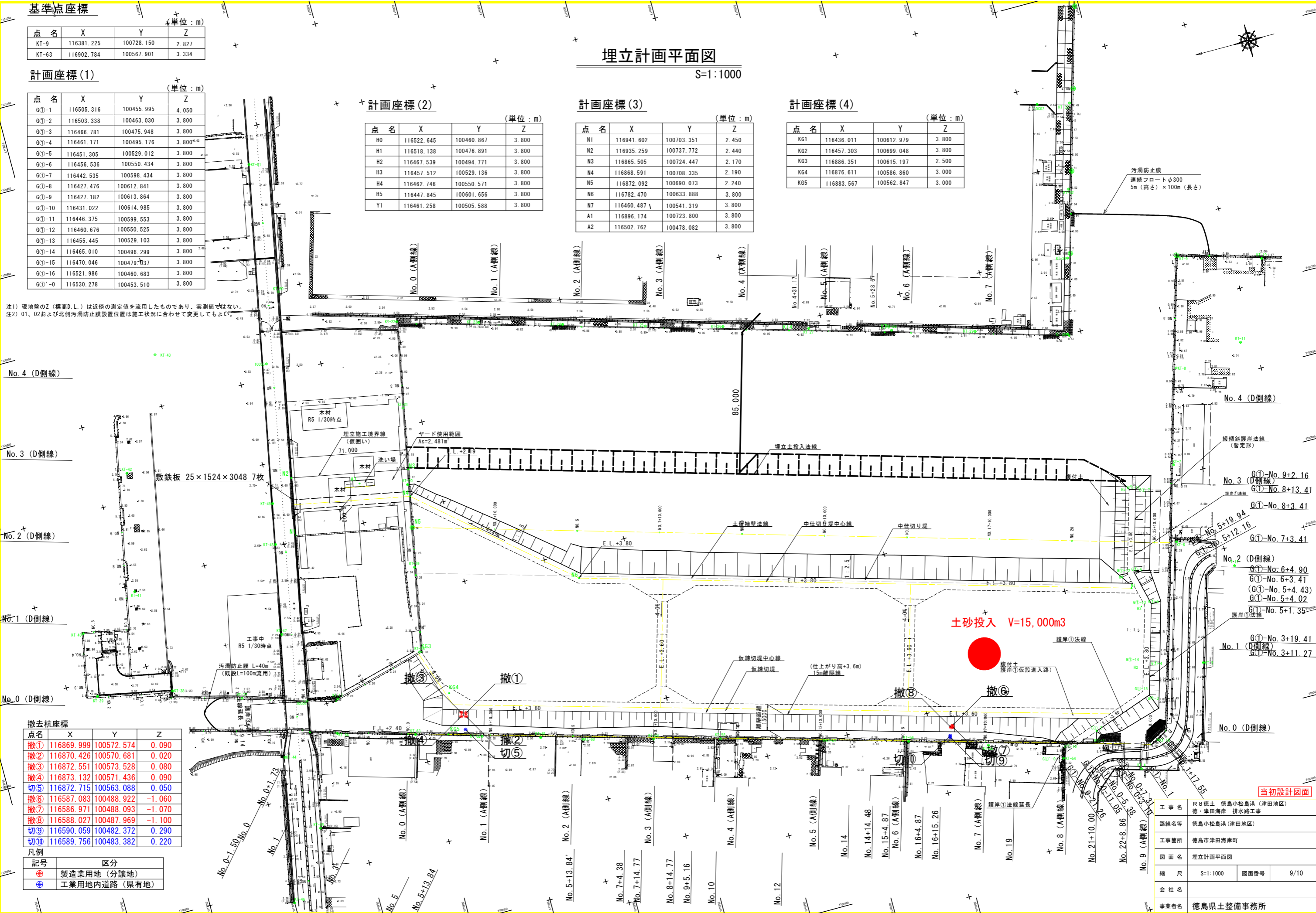
計画座標(3)

点名	X	Y	Z
N1	116941.602	100703.351	2.450
N2	116935.259	100737.772	2.440
N3	116865.505	100724.447	2.170
N4	116868.591	100708.335	2.190
N5	116872.092	100690.073	2.240
N6	116782.470	100633.888	3.800
N7	116460.487	100541.319	3.800
A1	116896.174	100723.800	3.800
A2	116502.762	100478.082	3.800

計画座標(4)

点名	X	Y	Z
KG1	116436.011	100612.979	3.800
KG2	116457.303	100699.048	3.800
KG3	116886.351	100615.197	2.500
KG4	116876.611	100586.860	3.000
KG5	116883.567	100562.847	3.000

注1) 現地盤のZ(標高D.L.)は近傍の測定値を流用したものであり、実測値ではない。
注2) 01、02および北側汚濁防止膜設置位置は施工状況に合わせて変更してもよい。



撤去杭座標

点名	X	Y	Z
撤①	116869.999	100572.574	0.090
撤②	116870.426	100570.681	0.020
撤③	116872.551	100573.528	0.080
撤④	116873.132	100571.436	0.090
切⑤	116872.715	100563.088	0.050
撤⑥	116587.083	100488.922	-1.060
撤⑦	116586.971	100488.093	-1.070
撤⑧	116588.027	100487.969	-1.100
切⑨	116590.059	100482.372	0.290
切⑩	116589.756	100483.382	0.220

凡例

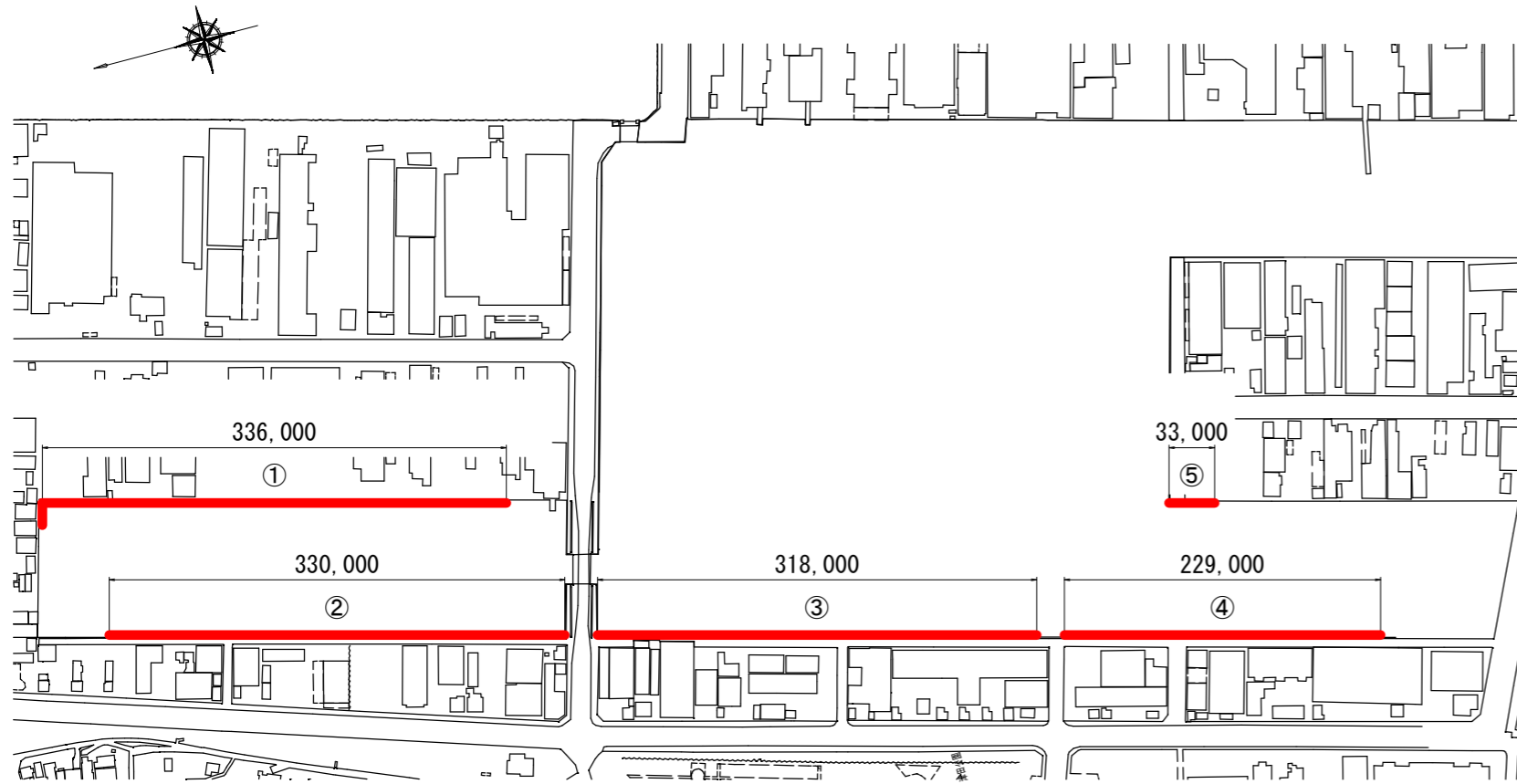
記号	区分
⊕	製造業用地(分譲地)
⊗	工業用地内道路(県有地)

当初設計図面

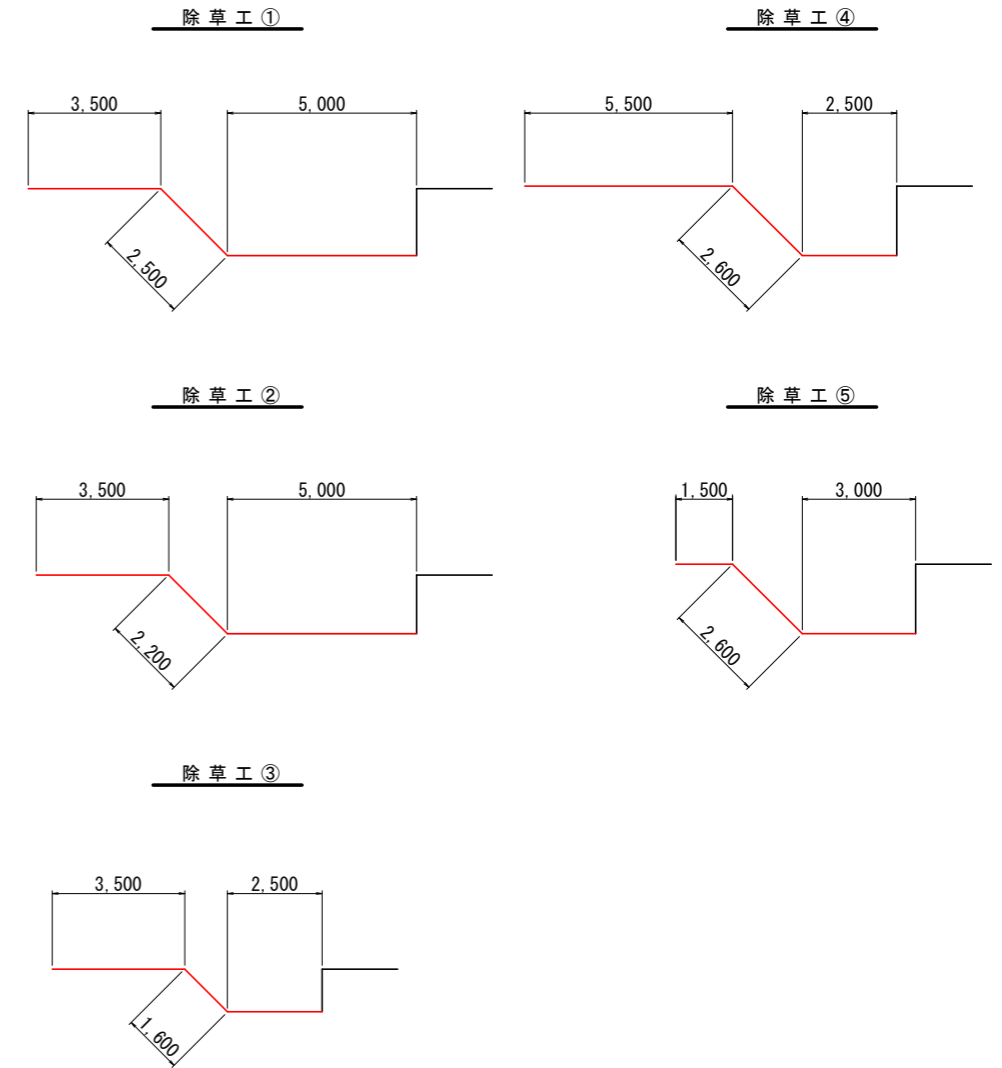
工事名	R8徳土 徳島小松島港(津田地区) 徳・津田海岸 排水路工事
路線名等	徳島小松島港(津田地区)
工事箇所	徳島市津田海岸町
図面名	埋立計画平面図
縮尺	S=1:1000
図面番号	9/10
会社名	
事業者名	徳島県土整備事務所

除草工

平面図
S=1:2500



断面図
S=1:50



数量表

名称	計算式	数量
除草工①	$(3.5+2.5+5.0) \times 336m$	3,700m ²
除草工②	$(3.5+2.2+5.0) \times 330m$	3,530m ²
除草工③	$(1.5+2.6+3.0) \times 318m$	2,260m ²
除草工④	$(3.5+1.6+2.5) \times 229m$	1,740m ²
除草工⑤	$(5.5+2.6+2.5) \times 33m$	350m ²

除草（肩掛）①+② 4,300m²

除草（人力）③+④+⑤ 7,200m²

当初設計図面

工事名	R8徳土 徳島小松島港（津田地区） 徳・津田海岸 排水路工事		
路線名等	徳島小松島港（津田地区）		
工事箇所	徳島市津田海岸町		
図面名	除草工		
縮尺	図示	図面番号	10/10
会社名			
事業者名	徳島県土整備事務所		